



Научная статья

УДК 662.749.33

DOI: 10.52957/2782-1900-2025-6-2-79-87

СВОЙСТВА ПЕКОВ ИЗ СМОЛ ПОЛУКОКСОВАНИЯ

Р.Ю. Ковалев, А.П. Никитин

Родион Юрьевич Ковалев, канд. физ.-мат. наук, научный сотрудник; **Андрей Павлович Никитин**, канд. физ.-мат. наук, старший научный сотрудник
ФГБНУ «Федеральный исследовательский центр угля и углехимии СО РАН», 650991, Россия, Кемерово, Советский проспект, д. 18, kovaleviuhm@yandex.ru

Ключевые слова:

дистилляция,
толуол,
экстрагирование,
фракционный
состав, фенолы

Аннотация. В работе приведен сравнительный анализ полученных ранее пеков из смолы полукоксования углей средней степени метаморфизма. Приведено описание методик по выделению смол полукоксования в различных средах. Получены данные по температуре плавления пеков. Сравниваются результаты значений температур плавления пеков в зависимости как от марки исходного угля, так и от технологии извлечения смолы из углей. Получен пек путем экстрагирования смолы угля марки Ж, полученной в инертной среде. Проведены эксперименты по карбонизации пека из смолы полукоксования и электродного пека категории Б.

Для цитирования:

Ковалев Р.Ю., Никитин А.П. Свойства пеков из смолы полукоксования // *От химии к технологии шаг за шагом*. 2025. Т. 6, вып. 2. С. 79-87. URL: <https://chemintech.ru/ru/nauka/issue/6013/view>

Введение

Каменноугольный пек получается разделением каменноугольной смолы на фракции: легкая фракция ($T < 170$ °С); фенольная фракция ($T = 170-210$ °С); нафталиновая фракция ($T = 210-230$ °С); поглотительная фракция ($T = 230-270$ °С); антраценовая фракция ($270-360$ °С); каменноугольный пек ($T < 360$ °С). Особый интерес представляет получение пека из смолы полукоксования (СПК). Установлены перспективы применения пеков из СПК:

1. Материалы в дорожном строительстве [1].
2. Среднетемпературные пеки как связующее в получении электродных материалов [2].
3. Связующее для анодной массы [3].
4. Связующий наполнитель для шихты коксования [4].

Расширенные возможности и перспективы применения пеков из СПК, а также усовершенствование технологии их получения определяют актуальность данной работы. Полученные экспериментальные данные могут внести большой вклад в усовершенствование переработки побочного продукта полукоксования. В данной работе для полученных ранее пеков будет измерена температура плавления и сравнены



значения измеренных температур плавления с температурами размягчения. Впервые методом экстрагирования будет получен пек из смолы низкотемпературного пиролиза в инертной среде угля марки Ж, определена температура размягчения и температура плавления, а также проведен технический анализ пека. Впервые будет проведен сравнительный анализ пеков: полученного в данной работе методом экстрагирования, и выделенного ранее методом дистилляции. Также методом низкотемпературной карбонизации ($T = 550 \text{ }^\circ\text{C}$) пека из смолы полукоксования и промышленного электродного пека. Все вышеперечисленное является уникальным, что и определяет новизну данной работы.

Экспериментальная часть

1. Обзор методик получения различных пеков из СПК. В данном разделе приведены результаты работ прошлых лет по получению пеков из СПК. Приведены результаты работ по переработке СПК из различного сырья (каменные угли, бурые угли, сланцы, торф). Также приведены результаты по получению пеков из СПК с помощью различных технологий выделения.

Рассмотрим технологии получения пеков из СПК каменных углей. В работе [5] методом полукоксования при $T = 500\text{-}550 \text{ }^\circ\text{C}$ получали полукокс и в данном температурном интервале отбирали СПК. Отобранную СПК дистиллировали до $T = 320 \text{ }^\circ\text{C}$, были получены пеки с $T_p = 59 \text{ }^\circ\text{C}$ и $71 \text{ }^\circ\text{C}$, содержание водорода в пеках 7,55-7,44%, содержание углерода увеличивалось от 79,8 до 82,8% с увеличением T_p , содержание кислорода $\sim 8\%$ [5]. В работе [6] каменноугольную СПК разгоняли до $360 \text{ }^\circ\text{C}$, выход пека – 50%, содержание фенолов в пеке – 11,3% (в пересчете на СПК – 5,6%). В работе [7] при дистилляции каменноугольной СПК получали пек с выходом 78,6%. Промышленную СПК подвергали дистилляции в кубе до $T = 390 \text{ }^\circ\text{C}$, получали пек с $T_p = 56 \text{ }^\circ\text{C}$, выход пека – 47%, при увеличении конечной температуры до $T = 405 \text{ }^\circ\text{C}$ получали пек с $T_p = 65 \text{ }^\circ\text{C}$ [8]. В работе [2] пек с $T_p = 75 \text{ }^\circ\text{C}$ (выход пека 30%) получали из СПК угля марки Д методом термоокисления (ТО) при $T = 230\text{-}348 \text{ }^\circ\text{C}$ (длительность 30 мин, скорость расхода воздуха 63 л/ч), определен фракционный состав полученного пека (содержание нерастворимой в толуоле фракции $\alpha = 20\%$, содержание нерастворимой в хинолине фракции $\alpha_1 = 1,9\%$), коксовый остаток равен 30,2%, зольность 0,04%. В работе [9] методом ТО ($T = 265\text{-}370 \text{ }^\circ\text{C}$, $t = 30$ мин, расход воздуха 40 л/кг) промышленной СПК получали пек с $T_p = 138 \text{ }^\circ\text{C}$. В работе [4] каменноугольную СПК подвергли вакуумной дистилляции до $T = 400\text{-}410 \text{ }^\circ\text{C}$ при остаточном давлении 2-3 кПа, был получен пек с $T_p = 159 \text{ }^\circ\text{C}$, выход пека 50%. Из результатов приведенных исследований [2,4,5,8] можно прийти к выводу, что при дистилляции каменноугольной СПК до $360 \text{ }^\circ\text{C}$ можно получить мягкие пеки. Электродные пеки, пеки-связующие и высокотемпературные пеки получают методом ТО или увеличением температуры дистилляции СПК выше $400 \text{ }^\circ\text{C}$. Из анализа работ [2,4,6-8] можно сказать, что выход пека из каменноугольной СПК менялся в интервале 30-78%.

Также в качестве сырья для получения пека используется СПК бурого угля (уголь марки Б). В работе [10] рассматривается полукоксование бурого угля Лельчицкого углепроявления. Выход СПК при полукоксовании ($T = 550 \text{ }^\circ\text{C}$) менялся в



интервале 3,4-23% [10]. При дистилляции СПК бурого угля выходы пека составляли величины 13,07%, 18,20% и 37,59% [10]. В работе [11] СПК бурого угля дистиллировали до 350 °С, выход пека – 45,25%. В работе [12] от первичной буроугольной смолы отгоняли фракции до 250 °С, оставшуюся часть (70% всей смолы) подвергали ТО в течение 8 часов при температуре $T = 200$ °С в присутствии катализатора в виде железных солей органической кислоты (0,1% по массе на исходную смолу), в итоге был получен высокотемпературный пек. В работе [13] СПК бурого угля дистиллировали до 350 °С, получили пек с выходом летучих веществ 83,6%, зольностью 0,24%, фракционный состав пека: $\alpha = 12,6\%$, $\beta = 71,3\%$, $\gamma = 16,1\%$. Из описываемых выше экспериментов можно сказать, что методом дистилляции СПК бурых углей до 360 °С получают в основном мягкие пеки, для получения высокотемпературного пека используется метод термоокисления.

Особый интерес для применения в качестве сырья в получении пеков представляет сланцевая СПК. В работе [3] получали пеки-связующие и электродные пеки путем дистилляции с изотермической выдержкой при 380 °С. В работе [14] сланцевую СПК получали из горючего сланца при $T = 560$ °С, далее СПК дистиллировали до 410 °С, выход пека 29,3%, значение $T_p = 55,5$ °С, содержание α_1 -фракции ~ 0,61%, выход летучих веществ 83,7%. В работе [15] методом дистилляции до 360 °С сланцевой СПК получали пек, выход которого 59%.

При дистилляции до 340 °С СПК торфа, полученную путем пиролиза при 600 °С, получали пек с выходом 18-24%, содержанием фенолов 6% [16]. В работе [17] при дистилляции торфяной СПК показано: выход легкой фракции до 170 °С – 5,3%; выход фракции при $T = 170-200$ °С – 11,2%; выход фракции при $T = 200-230$ °С – 12,1%, максимальный выход узкой фракции 26,7% наблюдался при $T = 230-270$ °С, выход пека 24,3%. В работе [18] установлено, что при дистилляции СПК торфа 4,8% фенолов оставалось в пеке.

В описанных выше работах получение СПК как сырья для производства пеков происходит в основном в восстановительной среде (среда собственных газов). Особый интерес представляет получение пеков из СПК как жидкого продукта пиролиза в инертной среде, а также сравнение характеристик пеков в зависимости от среды получения исходного сырья.

2. Получение пека из СПК как жидкого продукта пиролиза углей в инертной и восстановительной среде [19, 20].

В данном разделе показаны установки, которые применялись для получения полукоксов и СПК углей. Также представлена методика выделения пека из СПК углей. Представленные методики получения СПК были нами отработаны и апробированы ранее в работах [19-20]. В данной работе приводится их краткое описание.

2.1 Методики выделения СПК из углей. Для выделения СПК из углей в инертной среде использовалась установка, представленная на рис. 1. Для выделения СПК в восстановительной среде использовалась установка, представленная на рис. 2.

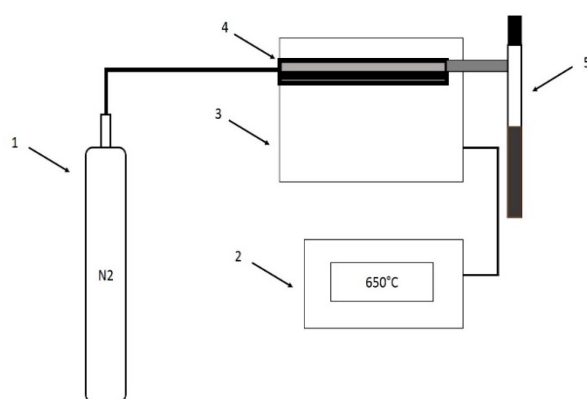


Рис. 1 Установка для полукоксования в инертной среде. 1 – баллон с газом; 2 – блок управления; 3 – корпус аппарата определения спекаемости по Грей-Кингу; 4 – кварцевая реторта; 5 – сборник смолы [19].

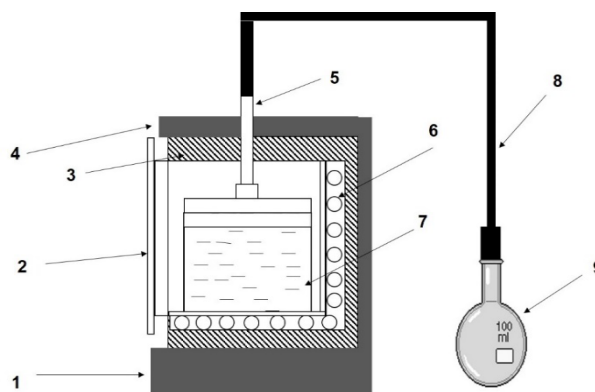


Рис. 2 Установка для полукоксования в восстановительной среде (вид сбоку). 1 – основание печи со встроенной системой управления; 2 – дверца печи; 3 – теплоизолирующий материал; 4 – корпус муфельной печи; 5 – газоотводящая труба печи; 6 – электронагревательная система печи; 7 – ящик для коксования с углем закрытый крышкой с круглым отверстием; 8 – тракт для транспортировки парогазовых продуктов; 9 – сборник смолы в виде колбы [20].

Установка для получения СПК (рис. 1) в инертной среде состояла из газового баллона (1) и аппарата определения спекаемости по Грей-Кингу. Процесс пиролиза проходил в аппарате спекаемости, а инертная среда создавалась путем подачи азота в аппарат во время пиролиза. Газовый баллон с помощью силиконового шланга присоединялся к кварцевой реторте с помещенным в нее углем (4). Блок управления был соединен с электронагревательной системой, встроенной в корпус аппарата (3). Задавалась температура пиролиза $T = 650\text{ }^{\circ}\text{C}$, жидкие продукты полукоксования улавливались с помощью сборника в виде стеклянной пробирки (5).

Установка для получения СПК (рис. 2) в восстановительной среде состоит из муфельной печи ЭПЛК-2 для полукоксования угля (4) и системы отбора СПК, состоящей из газоотводящей трубы, встроенной в муфельную печь (5), тракта в виде силиконового шланга для транспортировки продуктов из газовой фазы (8) и сборника в виде стеклянной колбы (9) для жидких продуктов.

2.2 Методика выделения пека из СПК. Для выделения пека в основном применялась принципиальная схема выделения пека методом дистилляции смолы, представленная на рис. 3.

Выделение пека происходит путем нагревания смолы с отделением её фракций в виде газов, охлаждением их в холодильнике (4) до жидкого состояния и улавливанием в сборнике (5) [21].

В работах [19, 21-22] выделение пека из СПК путем разделения ее на фракции осуществлялось нами на аппарате АРН-Лаб-03 (рис. 4). Установка по выделению пека из СПК состояла из блока управления, включающего кнопки регулировки нагрева и ручку регулирования положения колбы, встроенного колбонагревателя (3) и холодильника (7), в который поступала вода через встроенную трубу.

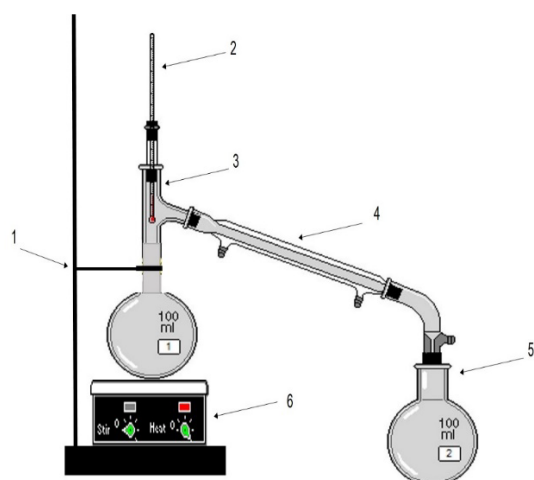


Рис. 3. Принципиальная схема выделения пека методом дистилляции смолы [20]. 1 – штатив; 2 – термометр; 3 – колба со смолой; 4 – холодильник; 5 – сборник дистиллятов; 6 – колбонагреватель.

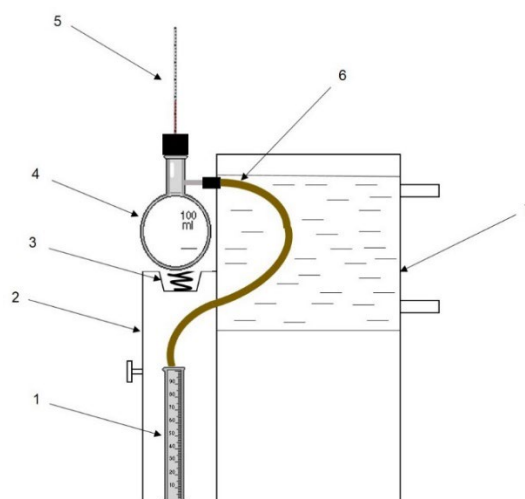


Рис. 4. Схема установки по разгонке СПК на фракции с помощью аппарата АРН-ЛАБ 03 (вид сбоку) [20]. 1 – приёмник; 2 – блок управления; 3 – встроенный колбонагреватель; 4 – колба Вюрца; 5 – термометр с фиксирующей пробкой; 6 – кран для вывода дистиллятов; 7 – холодильник.

В таблице 1 представлены результаты по разделению СПК, полученных в инертной среде из углей марок Ж и ГЖ, на фракции [19,21].

Таблица 1. Выходы фракций СПК углей марок Ж и ГЖ [19,21]

T, °C	Выход фракций смолы угля Ж, %	Выход фракций смолы угля ГЖ, %
30 – 99	31,0	13,1
99 – 130	24,4	51,0
130 – 360	33,3	16,2
> 360	11,3	19,7
Потери + газы	—	1,1

Для СПК углей марок ГЖ и Ж появление первой капли наступало при $T = 86$ °C. Из таблицы 1 видно, что наибольший выход пека наблюдался для СПК угля марки ГЖ. Из таблицы 1 можно сделать следующие заключения:

1. Наибольший выход фракций (60-70%) для данных смол соответствует легкой фракции каменноугольной смолы [19,21].

2. Для смолы угля марки Ж установлено, что 31% ее содержания выходил до температуры 99 °C [19,21].

Данные факты определяют перспективы выделения пеков из данных СПК методом экстрагирования с помощью растворителей. Например, в работе [23] определены перспективы выделения пека из СПК методом экстрагирования с помощью толуола. В нашей работе [20] процесс экстрагирования пеков проходил также с помощью установки на базе аппарата АРН Лаб 03 (рис. 4), где в колбу Вюрца заливалась СПК вместе с толуолом, и процесс выхода дистиллятов происходил до температуры кипения толуола (110 °C).

В таблице 2 представлены результаты по выделению ранее в работе [20] пеков из СПК, полученных в восстановительной среде из углей марок ГЖ и К.

**Таблица 2.** Выход пеков, выделенных из СПК методом экстрагирования с помощью толуола [20]

№	Название	Выход пека из СПК, %
1	СПК ГЖ + толуол (40/80)	20,2
2	СПК ГЖ + толуол (40/100)	12,0
3	СПК К + толуол (40/12)	5,0

Из таблицы 2 видно, что для СПК ГЖ при увеличении объема растворителя уменьшался выход пека, а для СПК К выход пека составлял 5% [20].

В данной работе приведены результаты определения времени экстрагирования пеков (из смол, полученных в восстановительной среде в работе [20]). В таблице 3 представлена величина длительности нагрева СПК от комнатной температуры до полного выхода фракций (t) при 110 °С и длительности τ от появления первой капли до полного выхода фракций при 110 °С, и Δt – величина прогревания смолы до процесса экстрагирования ($\Delta t = t - \tau$).

Таблица 3. Длительности нагрева СПК и экстрагирования.

№	Название	t , мин	τ , мин	Δt , мин
1	СПК ГЖ + толуол (40/80)	180	90	90
2	СПК ГЖ + толуол (40/100)	170	90	80
3	СПК К + толуол (40/12)	165	80	85

Из таблицы 3 видно, что при любом соотношении СПК/толуол время прогревания смолы (Δt) до появления первой капли менялось 80-90 мин, при увеличении объема толуола для СПК ГЖ значение Δt уменьшалось с 90 до 80 мин, для СПК К – составляло 85 мин. Длительность экстрагирования τ не менялось ($\tau = 90$ мин) с увеличением объема толуола для СПК ГЖ.

3. Характеристики пеков, выделенных из СПК. В данном разделе представлены данные и характеристики полученных нами ранее пеков из СПК. В данной работе для пеков определяли температуру плавления $T_{пл}$. Процесс определения $T_{пл}$ происходил следующим образом: с разных участков поверхности полученного пека отделяли участки пеков. Отделенные участки нагревали, процесс плавления контролировали с помощью микроскопа. Температура начала плавления определялась вторичным прибором, связанным с нагревательным элементом термопарой. За плавление принимался переход пека в жидкое состояние. Также для готового пека из СПК ГЖ (смола + толуол (40/80)) проводился эксперимент по низкотемпературной карбонизации путем нагрева до 550 °С и выдержке в течение 1 часа. Карбонизация проводилась в муфельной печи, образцы пеков помещали в керамические чашки и закрывали металлической крышкой. Определяли выход карбонизата K_{550} как процентное отношение массы пека к массе полученного карбонизата. Для карбонизата определяли выход летучих веществ $V^{(daf)}$ по ГОСТ Р 55660-2013.

3.1 Состав и свойства пеков из СПК полученных в инертной среде. В таблице 4 представлены характеристики пека из СПК Ж.

**Таблица 4.** Характеристики пека, полученного из СПК Ж [19].

Название	$T_p, ^\circ\text{C}$	$\gamma, \%$	$\beta, \%$	$\alpha, \%$	$\alpha_2, \%$	$\alpha_1, \%$	X, %	Зольность, %
Пек (СПК Ж)	51	30,4	65,5	4,1	3,6	0,5	57,5	0,17

Температура плавления $T_{пл}$, при которой пек переходил в жидкое состояние, для пека из СПК Ж составляла величину $55 ^\circ\text{C}$. Для пека из СПК ГЖ начало плавления для различных участков пеков происходило при $T_{пл} \approx 68 ^\circ\text{C}$ и $T_{пл} \approx 210 ^\circ\text{C}$, что может говорить о неоднородности получаемого продукта.

В данной работе методом экстрагирования из СПК Ж с помощью толуола (при соотношении пек/толуол = 1/1, до температуры кипения толуола $110 ^\circ\text{C}$) получен пек с $T_p = 56 ^\circ\text{C}$, выход пека – 10%, выход летучих веществ 79,4%, зольность – 0,98%. Для данного пека $T_{пл}$ для разных участков менялась от 62 до $81 ^\circ\text{C}$.

3.2 Состав и свойства пеков из СПК, полученных в восстановительной среде.

В таблице 5 представлен фракционный состав экстрагированных пеков из СПК, полученных в восстановительной среде из углей ГЖ и К в работе [20].

Таблица 5. Фракционный состав пеков, выделенных из СПК марок углей ГЖ и К [20].

№	Название	$T_p, ^\circ\text{C}$	$\gamma, \%$	$\beta, \%$	$\alpha, \%$	$\alpha_1, \%$	X, %	Зольность, %
1	Пек (СПК ГЖ)	36	33,8	44,7	11,5	0,5	72,6	0,04
2	Пек (СПК К)	46	-	-	13,4	0,3	67,5	0,07

Из таблицы 5 видно, что пеки из СПК, полученные в восстановительной среде, по своей T_p – мягкие. Также пеки по своему фракционному составу имеют низкое содержание α и α_1 -фракций по сравнению с промышленными пеками согласно [20]. Для пека (СПК ГЖ) $T_{пл} \approx 49 ^\circ\text{C}$, а для пека (СПК К) $T_{пл} \approx 48 ^\circ\text{C}$.

3.3 Низкотемпературная карбонизация пеков. В данном разделе проведен эксперимент по низкотемпературной карбонизации пека, полученного из СПК ГЖ (данные пека представленные в таблице 4), и промышленного электродного пека категории Б ($\alpha = 25,8\%$, $\alpha_1 = 4,5\%$). Описание характеристик данного пека произведено в работе [20]. Карбонизация проводилась путем нагрева со скоростью $7,5 ^\circ\text{C}/\text{мин}$ и выдержкой в течение 1 часа. Данные карбонизатов представлены в таблице 6.

Таблица 6. Выход пековых карбонизатов и данные технического анализа.

№	Название	$K_{550}, \%$	$V^{(daf)}, \%$
1	К(СПК)	34,4	50,0
2	К(Б)	59,1	10,0

Из таблицы 6 видно, что выход К(СПК) ниже, чем для К(Б). Также выход летучих веществ карбонизата К(СПК) имел значение 50%.

Обсуждение и заключение

Пек, полученный путем дистилляции СПК как жидкого продукта пиролиза угля марки Ж в инертной среде, имел температуру размягчения $T_p = 51 ^\circ\text{C}$, что выше значений для пеков, полученных путем экстрагирования из СПК как продукта пиролиза углей ГЖ и К в восстановительной среде. Пек, полученный путем дистилляции СПК как продукта пиролиза угля марки ГЖ в инертной среде, имел довольно большие различия в



температуре плавления для разных участков, что характеризует данный продукт как неоднородный. Данный факт может быть связан с тем, что для данной смолы, предположительно, требовалось снижение конечной температуры дистилляции. Так при $T > 300$ °С продолжался выход дистиллятов, и вместе с дистиллятами мог произойти выход легких продуктов пека (γ и β -фракций), что и приводило к получению неоднородного продукта.

Выход карбонизата K_{550} из электродного пека Б был выше, чем у пека, полученного из СПК. Данный факт может быть связан с тем, что в пеке Б содержание α_1 было выше, чем в пеке из СПК. Содержание α_1 -фракции в пеке способствует увеличению выхода карбонизата, как было показано в работах [25-26]. Также пеки, полученные из СПК путем ее дистилляции, имели низкие значения α и α_1 -фракций по сравнению с пеками, полученными путем дистилляции промышленной каменноугольной смолы в работе [26].

Экстрагированный и полученный путем дистилляции в данной работе пеки из СПК Ж (смола получена в инертной среде) были мягкими. У экстрагированного пека выход летучих веществ Х был больше, чем для пека, полученного путем дистилляции. Также зольность была выше для экстрагированного пека по сравнению с пеком, полученным путем дистилляции. Значения $T_{пл}$ были больше значений T_p для всех пеков. Также пеки, полученные экстрагированием из СПК как жидкого продукта полукоксования углей ГЖ и К в восстановительной среде, были выше по значению α -фракций и ниже по зольности по сравнению с пеком, полученным путем дистилляции из СПК как жидкого продукта полукоксования угля Ж в инертной среде.

Работа выполнена в рамках государственного задания ФГБНУ «Федеральный исследовательский центр угля и углехимии Сибирского отделения Российской академии наук» проект № 121031500512-7.

Список источников

1. Пактер М.К., Братчун В.И., Беспалов В.Л., Рыбалко И.Ф., Демешкин В.П., Коннов В.С., Стукалов А.А. Перспективы получения дорожных органических вяжущих на основе твердых горючих ископаемых. II. Смолы полукоксования. *Вестник Донбасской национальной академии строительства и архитектуры*, 2011, 1(87), 26-39.
2. Барнаков Ч.Н., Вершинин С.Н., Хохлова Г.П., Самаров А.В. Влияние таллового масла и ультразвуковой обработки на получение пека из смолы полукоксования или антраценовой фракции. *Кокс и химия*, 2015, 10, 33-37.
3. Чалик С.М., Свердлин В.А., Шмагин А.Г., Ласукова Л.П., Денисенко В.И. Исследование сланцевых пеков в качестве связующего для производства анодной массы. *Химия твердого топлива*, 1977, 2, 84-93.
4. Вихорев А.А., Кротова В.Н., Рохина Е.Ф. Рациональное использование пека из смолы полукоксования. *Кокс и химия*, 1990, 10, 32-33.
5. Иманбаев С.Ш., Байкенов М.И., Халикова З.С., Кочегина Е.В., Каримова А.Б. Расчёт структурно-химических показателей для каменноугольной смолы, *Вестник КарГУ, Сер. Хим.*, 2010, 2(58), 148-153.
6. Иманбаев С.Ш., Байкенов М.И., Мейрамов М.Г., Халикова З.С., Тукенов Н. Изучение смолы полукоксования ОАО Сары-Арка Спецкокс. *Вестник КарГУ, Сер. Хим.*, 2010, 2(58), 153-157.
7. Kairbekov Zh.K., Smagulova N.T., Maloletnev A.C., Kairbekov A.Zh., Abdugarimova A.B. Analysis of coal-tarresin fraction of Shbarkol location. *Chem. J. Kaz.*, 2018, 3, 126-132.



8. Фризоргер В.К., Пингин В.В., Маракушина Е.Н., Гурьев Н.Н., Крак М.И., Лазарев Д.Г., Андрейков Е.И., Диковинкина Ю.А. Пат. РФ № 2601766, 2016, бюл. № 31.
9. Фризоргер В.К., Пингин В.В., Маракушина Е.Н., Крак М.И., Лазарев Д.Г., Барнаков Ч.Н., Самаров А.В., Вершинин С.Н., Хохлова Г.П., Козлов А.П., Исмагилов З.Р. Пат. РФ № 2586135, 2016, бюл. № 16.
10. Фалюшин П.Л., Грушова Е.И., Дударчик В.М., Крайко В.М., Шрабок А.О. Состав смолы термохимического разложения бурых углей Лельчицкого угленепрооявления. *Труды БГТУ. №4. Химия, технология органических веществ и биотехнология*, 2011, 114-118.
11. Лукьянов Н.В., Сыроежко А.М., Ицкович В.А., Лаврова А.С., Страхов В.М., Славошенская Н.В. Закономерности полукоксования бурых углей Канско-Ачинского бассейна в реакторе с твердым теплоносителем и направления использования дистиллятных фракций смолы. *Кокс и химия*, 2017, 4, 11-21.
12. Иванов К.И., Королев Е.С., Панфилова Ю.Г., Сысков К.И., Царев В.Я. АС. СССР № 888785/23-4, 1965, бюл. № 3.
13. Лукьянов Н.В., Сыроежко А.М., Лаврова А.С., Страхов В. М., Славошенская Н.В. Буроугольный пек - продукт термообработки высококипящих фракций смолы полукоксования бурых углей Канско-Ачинского бассейна в реакторе с твердым теплоносителем и направления использования полукокса. *Кокс и химия*, 2017, 6, 19-24.
14. Лapidус А.Л., Бейлина Н. Ю., Худяков Д.С., Жагфаров Ф.Г. Исследование пека и кокса, полученных из смолы полукоксования высокосернистых горючих сланцев волжского бассейна. *Химия твердого топлива*, 2020, 1, 26-29. DOI: 10.31857/S0023117720010041.
15. Мусина Г.Н., Алибекова Ш.О. Переработка каменноугольной смолы и гидрогенизация угля. *Форум молодых ученых*, 2018, 6/2(22), 798-804.
16. Страмковская К.К., Рубанов А.Т., Ли Ю. Исследования торфяной смолы. *Известия ТПИ*, 1971, 175, 123-128.
17. Страмковская К.К., Усенко Л.Л., Пономарева Л.А. Исследования смолы, полученной при доменной плавке торфяных топливно-плавильных материалов. *Известия ТПИ*, 1974, 198, 41-43.
18. Страмковская К.К., Пономарева Л.А., Глухова Л.Ф. Исследования смолы полукоксования торфянных топливно плавильных материалов. *Известия ТПИ*, 1974, 198, 44-47.
19. Ковалев Р.Ю., Никитин А.П. Получение пека из смолы полукоксования. *Химия, физика и механика материалов*, 2024, 3, 61-70.
20. Ковалев Р.Ю., Заостровский А.Н., Никитин А.П. Получение пеков из смол полукоксования углей и исследование их состава. *Кокс и химия*, 2024, 11, 51-56. DOI: 10.52351/00232815_2024_11_51.
21. Ковалев Р.Ю., Никитин А.П. Отработка методики выделения пека из смолы полукоксования. *Инновационные технологии и решения промышленности: матер. Всероссийской науч.-практич. конф. Уфа: РИЦ УУНиТ*, 2024, С. 394-396.
22. Ковалев Р.Ю., Никитин А.П. Методика выделения пека из смолы полукоксования среднеметаморфизованного угля. *Достижения молодых ученых: химические науки: тезисы докладов IX Всероссийской молодежной конференции. Уфимский университет науки и технологий. Уфа: РИЦ УУНиТ*, 2024, С. 278-280.
23. Sun Z.H., Li D., Ma H.X., Tian P.P., Li X.K., Li W.H., Zhu Y.H. Characterization of asphaltene isolated from low-temperature coal tar. *Fuel Processing Technology*, 2015, 138, 413-418. DOI: 10.1016/j.fuproc.2015.05.008.
24. Ковалев Р.Ю., Никитин А.П., Наймушина Т.М. Сравнительный анализ промышленных электродных пеков. *Химия, физика и механика материалов*, 2024, 3(42), 82-90.
25. Ковалев Р.Ю., Никитин А.П. Исследование влияния термообработки электродных пеков на выход продуктов карбонизации. *Химия в интересах устойчивого развития*, 2024, 32, 839-844. DOI: 10.15372/KhUR2024.
26. Ковалев Р.Ю. Сравнительный анализ фракционного состава пеков, полученных из каменноугольной смолы в зависимости от технологии получения. *Вестник ТвГУ. Серия: Химия*, 2024, 4(58), 147-158. DOI: 10.26456/vtchem2024.4.15.

Поступила в редакцию 23.10.2024

Одобрена после рецензирования 18.03.2025

Принята к опубликованию 10.06.2025